

高所作業車運転技能講習 [登録番号 1-17] ●講習期間 / 2日間 (学科1日目: 8:30~18:00 実技2日目: 8:30~18:00) 終了時刻は予定時間であり延びる場合があります。

作業床の高さが、10m以上の高所作業車の運転の業務に必要な講習です。(道路上を走行させる運転を除く)

2日目(※付)が実技講習になります。受付期間内で申込者多数の場合は、表記日程と異なり、実技日を変更し、最大定員まで受け付けます。

4月例: 4月25・26日→4月25・27日
※申込が一定数を超える毎に上記のように実技日に変更になります。

講習日程 受付期間

鹿児島教習所(鹿児島市七ツ島)実施分

定員 最大定員

講習日	令和4年4月25日(月)・26日(火) [※]	30名	50名
受付日	令和4年4月4日(月)~4月8日(金)		
講習日	令和4年5月17日(火)・18日(水) [※]	30名	70名
受付日	令和4年4月18日(月)~4月22日(金)		
講習日	令和4年6月27日(月)・28日(火) [※]	30名	50名
受付日	令和4年5月30日(月)~6月3日(金)		
講習日	令和4年7月19日(火)・20日(水) [※]	30名	70名
受付日	令和4年6月20日(月)~6月24日(金)		
講習日	令和4年9月12日(月)・13日(火) [※]	30名	70名
受付日	令和4年8月16日(火)~8月19日(金)		
講習日	令和4年10月31日(月)・11月1日(火) [※]	30名	70名
受付日	令和4年10月3日(月)~10月7日(金)		
講習日	令和4年12月19日(月)・20日(火) [※]	30名	70名
受付日	令和4年11月21日(月)~11月25日(金)		
講習日	令和5年2月20日(月)・21日(火) [※]	30名	50名
受付日	令和5年1月23日(月)~1月27日(金)		

鹿屋市実施分

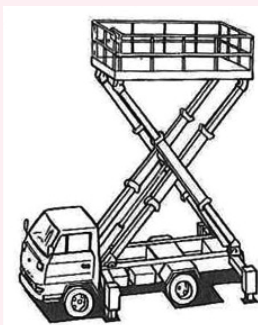
(当協会鹿屋支部(鹿屋市西原4-14-22 TEL0994-40-9055)で受付)

講習日	令和4年5月9日(月)・10日(火)	30名
受付日	令和4年3月22日(火)~3月23日(水)	

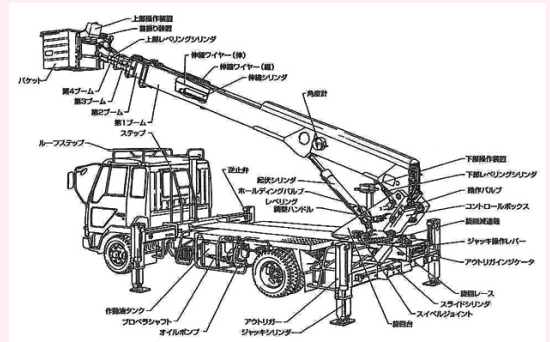
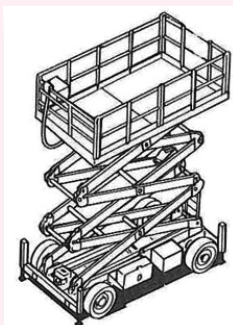
薩摩川内市実施分

(当協会川内支部(薩摩川内市若葉町4-12 TEL0996-25-1377)で受付)

講習日	令和4年8月22日(月)・23日(火)	30名
受付日	令和4年7月19日(火)~7月22日(金)	



垂直昇降型高所作業車



伸縮ブーム型高所作業車

全登協「高所作業車教本」より

受講料・テキスト代 (税込み合計金額)

- 全科目受講者
 - ・会員事業所 ⇨ 31,270円
 - ・一般 ⇨ 32,270円
- 科目免除者
 - ・会員事業所 ⇨ 30,170円
 - ・一般 ⇨ 31,170円

- 内訳
- ・普通自動車運転免許等所持者受講料 ⇨ 30,800円
 - ・科目免除者受講料 ⇨ 29,700円
 - ・テキスト代 会員 ⇨ 470円
 - ・一般 ⇨ 1,470円

※会員事業所には会員価格でのテキスト販売を行っております。

受講対象者

満18歳以上の方で普通自動車運転免許等所持者(申し込み時に自動車運転免許証の写しが必要です。)

申込方法

申込書に受講料等を添えて、受付期間内に申し込み下さい。(詳しくは、32ページ受講手続き案内を参照)

科目免除者

次のいずれか一つに該当する方は、免除申請により講習科目の一部が免除されます。

- 小型移動式クレーン運転技能講習修了者
- 移動式クレーン運転士免許所持者(申込み時に修了証又は免許証の写しが必要です。)

講習科目

- 学科 (1)作業装置の構造、取扱いの知識(5時間)
 ※(2)運転に必要な一般知識(2時間)
 (3)関係法令(1時間)
 (4)学科修了試験(1時間)
- 実技 (1)作業装置の操作(6時間)
 (2)実技修了試験
- ※印が免除申請により免除される科目です。

人材開発支援 助成金

助成金を利用できる講習です。(P28参照)

修了証

所定の講習科目を修了し、学科及び実技試験に合格された方に即日又は郵送により修了証を交付します。